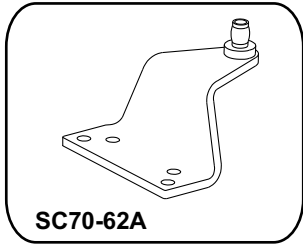
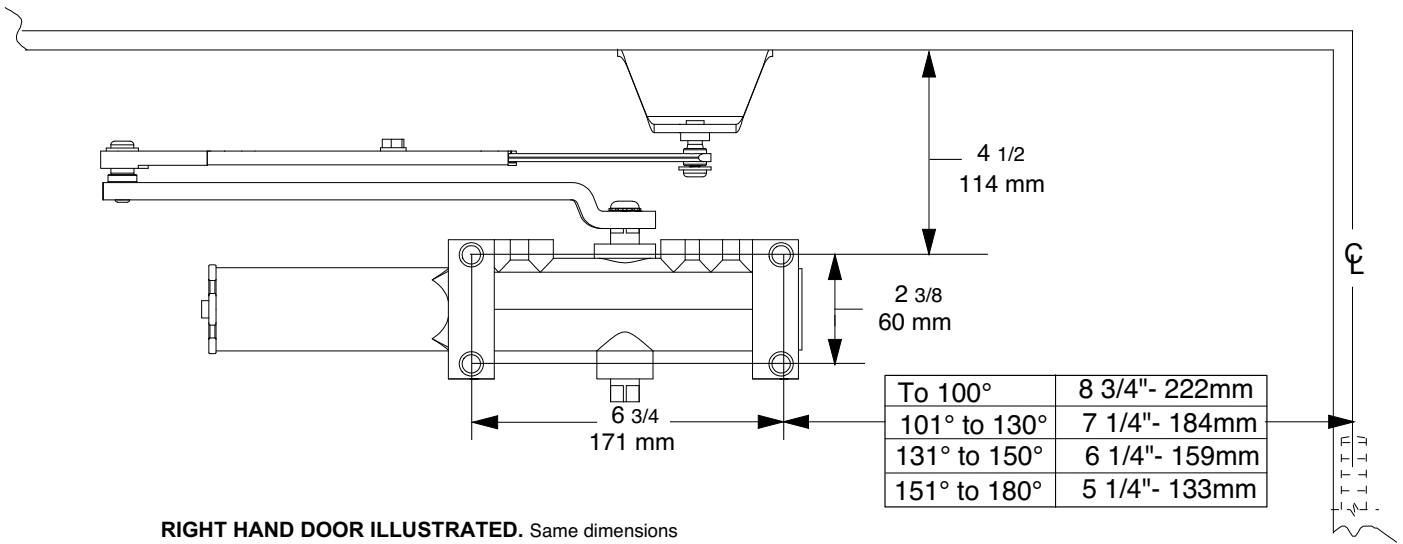
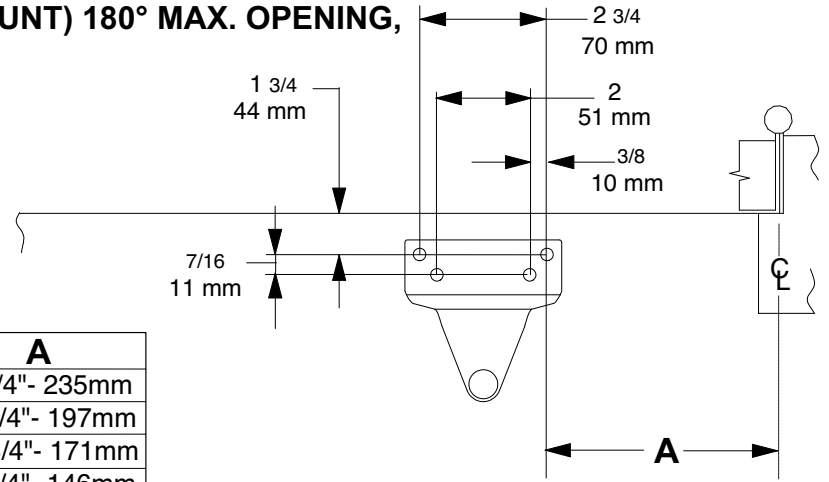


**SC 70-62A PUSH SIDE (PA DOOR MOUNT) 180° MAX. OPENING, BUTT SIZE 5x5 MAX.**



OPENING	A
To 100°	9 1/4" - 235mm
101° to 130°	7 3/4" - 197mm
131° to 150°	6 3/4" - 171mm
151° to 180°	5 3/4" - 146mm



To 100°	8 3/4" - 222mm
101° to 130°	7 1/4" - 184mm
131° to 150°	6 1/4" - 159mm
151° to 180°	5 1/4" - 133mm

**RIGHT HAND DOOR ILLUSTRATED.** Same dimensions apply for Left Hand Door measured from centerline of hinge.

FASTENERS		DOOR / FRAME	DRILL-SIZES
PA SHOE	#14 wood	WOOD	1/8"
	1/4-20 machine	METAL	drill: #7 tap: 1/4-20
CLOSER BODY	#14 wood	WOOD	1/8"
	1/4-20 machine	METAL	drill: #7 tap: 1/4-20
EITHER	Thru-bolt	ALL	3/8"

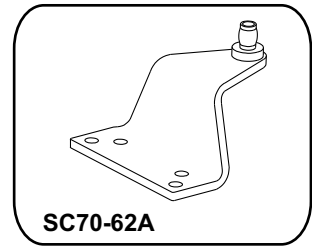
**CAUTION**  
IMPROPER INSTALLATION OR REGULATION MAY RESULT IN PERSONAL INJURY OR PROPERTY DAMAGE. FOLLOW ALL INSTRUCTIONS CAREFULLY. FOR QUESTIONS, CALL Dor-O-Matic AT 1-800-815-1517

**DANGER**  
Une installation ou un réglage inadéquats peuvent entraîner des blessures ou des dommages. Veuillez suivre toutes les instructions avec soin. Pour plus de renseignements, composez le 1-800-815-1517

**ADVERTENCIA**  
Una instalación o un ajuste incorrectos pueden resultar en daño personal o material. Siga bien todas las instrucciones. para más informaciones, lláma a lcn al 1-800-815-1517

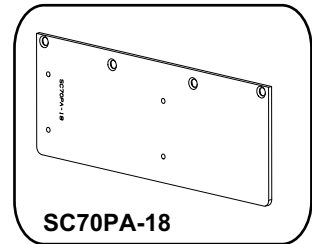


**SC 70-62A PUSH SIDE (PA DOOR MOUNT) DROP PLATE PERMITS 180° MAX. OPENING, BUTT SIZE 5x5 MAX.**

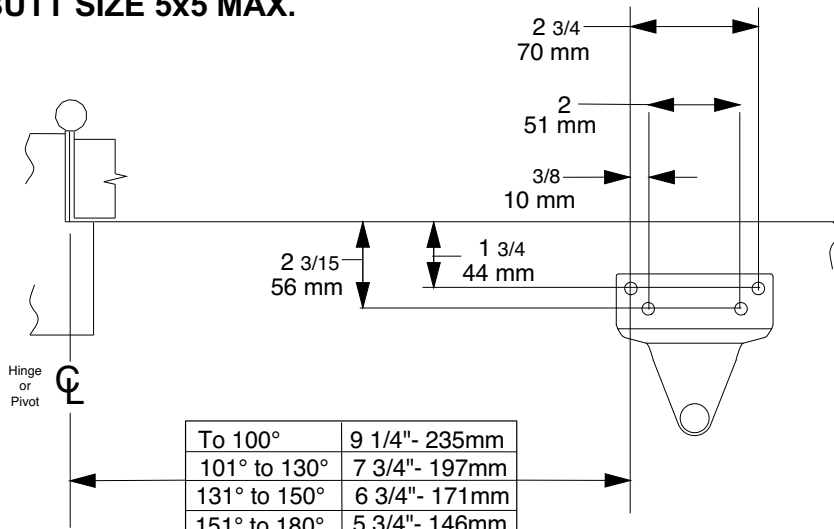


**SC70-62A**

**PUSH SIDE MOUNT ON:  
SC70PA-18 DROP PLATE**

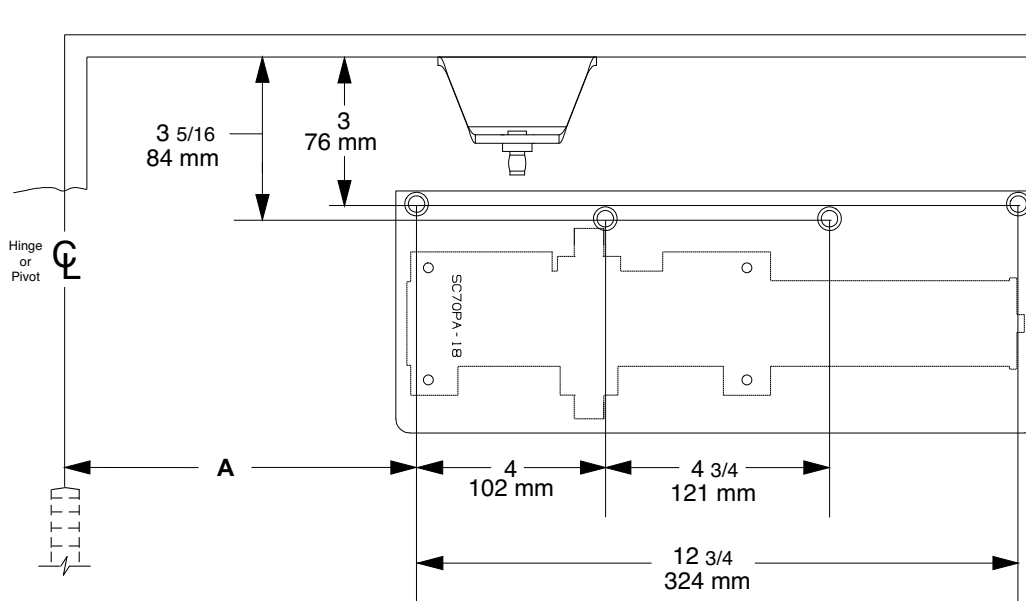


**SC70PA-18**



To 100°	9 1/4"- 235mm
101° to 130°	7 3/4"- 197mm
131° to 150°	6 3/4"- 171mm
151° to 180°	5 3/4"- 146mm

**General Notes:**  
1. Use Standard instruction sheet for installation sequence and closer adjustments.



OPENING	A
To 100°	8 1/2"- 216mm
101° to 130°	7"- 178mm
131° to 150°	6"- 152mm
151° to 180°	5"- 127mm

**LEFT HAND DOOR ILLUSTRATED.** Same dimensions apply for Right Hand Door measured from centerline of hinge.

PLATE FASTENERS		DOOR / FRAME	DRILL-SIZES
PLATE	1/4-20 machine	METAL	drill: #7 tap: 1/4-20
	#14 wood screw"/> #14 wood	WOOD	1/8"
CLOSER BODY	1/4-20 machine	PLATE	N/A

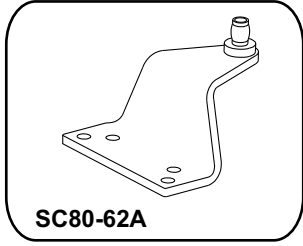
**CAUTION**  
IMPROPER INSTALLATION OR REGULATION MAY RESULT IN PERSONAL INJURY OR PROPERTY DAMAGE. FOLLOW ALL INSTRUCTIONS CAREFULLY. FOR QUESTIONS, CALL Dor-O-Matic AT 1-800-815-1517

**DANGER**  
Une installation ou un réglage inadéquats peuvent entraîner des blessures ou des dommages. Veuillez suivre toutes les instructions avec soin. Pour plus de renseignements, composez le 1-800-815-1517

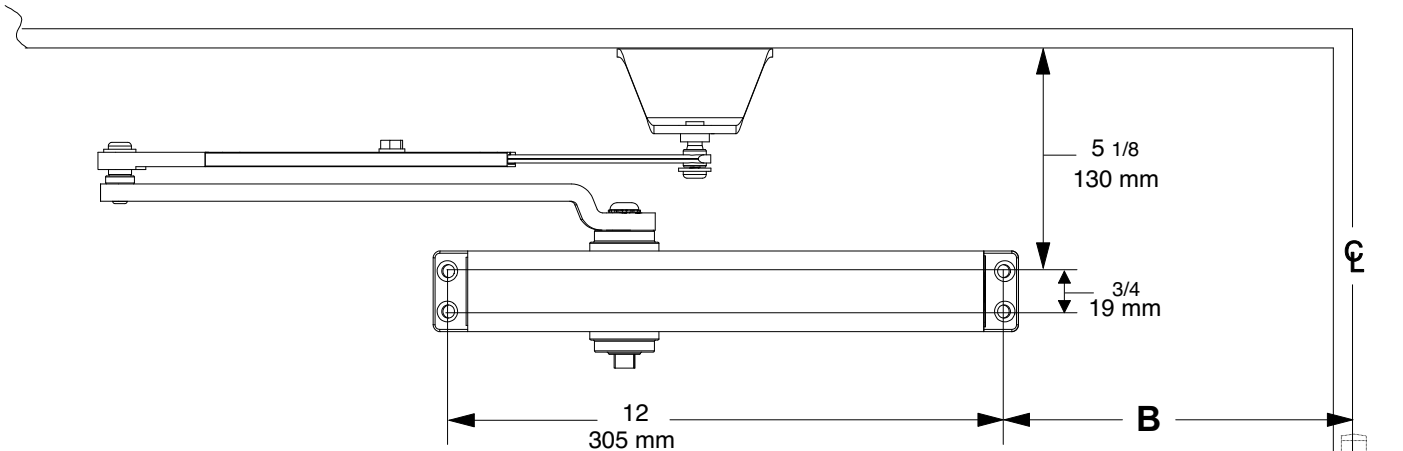
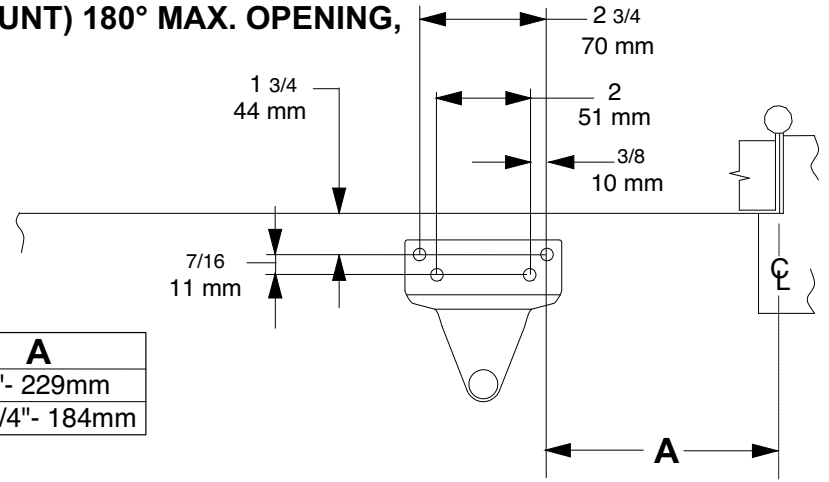
**ADVERTENCIA**  
Una instalación o un ajuste incorrectos pueden resultar en daño personal o material. Siga bien todas las instrucciones. para más informaciones, llama a lcn al 1-800-815-1517



**SC 80-62A PUSH SIDE (PA DOOR MOUNT) 180° MAX. OPENING,  
BUTT SIZE 5x5 MAX.**



OPENING	A
To 120°	9"- 229mm
121° to 180°	7 1/4"- 184mm



**RIGHT HAND DOOR ILLUSTRATED.** Same dimensions apply for Left Hand Door measured from centerline of hinge.

OPENING	B
To 120°	4 3/16"- 106mm
121° to 180°	2 1/2"- 64mm

FASTENERS		DOOR OR FRAME	DRILL-SIZES
ARM	#14 wood	WOOD	1/8"
	1/4-20 machine	METAL	drill: #7 tap: 1/4-20
CLOSER BODY	#14 wood	WOOD	1/8"
	1/4-20 machine	METAL	drill: #7 tap: 1/4-20
EITHER	Thru-bolt	ALL	3/8"

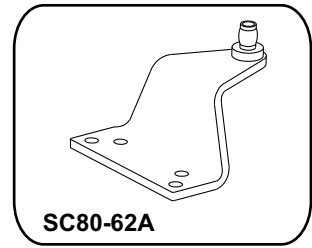
**CAUTION**  
IMPROPER INSTALLATION OR REGULATION MAY RESULT IN PERSONAL INJURY OR PROPERTY DAMAGE. FOLLOW ALL INSTRUCTIONS CAREFULLY. FOR QUESTIONS, CALL Dor-O-Matic AT 1-800-815-1517

**DANGER**  
Une installation ou un réglage inadéquats peuvent entraîner des blessures ou des dommages. Veuillez suivre toutes les instructions avec soin. Pour plus de renseignements, composez le 1-800-815-1517

**ADVERTENCIA**  
Una instalación o un ajuste incorrectos pueden resultar en daño personal o material. Siga bien todas las instrucciones. para más informaciones, llama a lcn al 1-800-815-1517

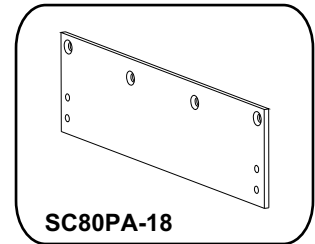


**SC 80-62A PUSH SIDE (PA DOOR MOUNT) DROP PLATE PERMITS 180° MAX. OPENING, BUTT SIZE 5x5 MAX.**

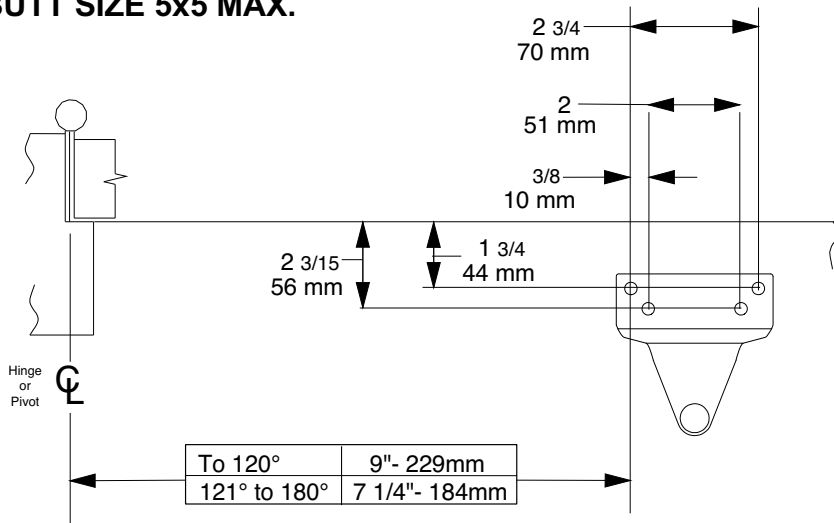


**SC80-62A**

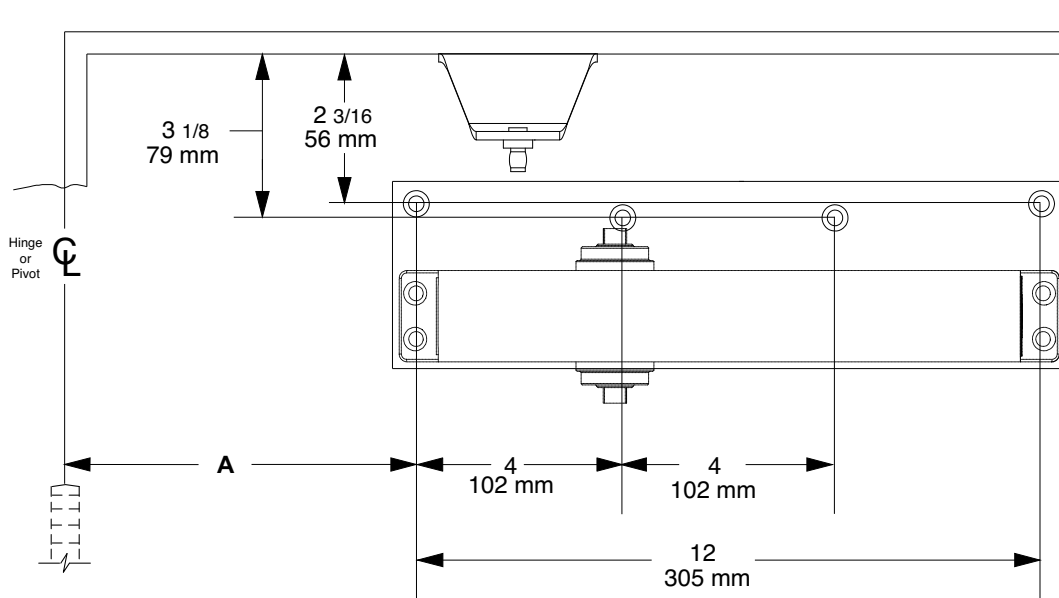
**PUSH SIDE MOUNT ON:  
SC80PA-18 DROP PLATE**



**SC80PA-18**



**General Notes:**  
1. Use Standard instruction sheet for installation sequence and closer adjustments.



OPENING	A
To 120°	4 3/16" - 106mm
121° to 180°	2 1/2" - 64mm

**LEFT HAND DOOR ILLUSTRATED.** Same dimensions apply for Right Hand Door measured from centerline of hinge.

PLATE FASTENERS		DOOR / FRAME	DRILL-SIZES
PLATE	1/4-20 machine	METAL	drill: #7 tap: 1/4-20
	#14 wood	WOOD	1/8"
CLOSER BODY	1/4-20 machine	PLATE	N/A

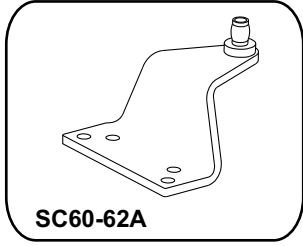
**CAUTION**  
IMPROPER INSTALLATION OR REGULATION MAY RESULT IN PERSONAL INJURY OR PROPERTY DAMAGE. FOLLOW ALL INSTRUCTIONS CAREFULLY. FOR QUESTIONS, CALL Dor-O-Matic AT 1-800-815-1517

**DANGER**  
Une installation ou un réglage inadéquats peuvent entraîner des blessures ou des dommages. Veuillez suivre toutes les instructions avec soin. Pour plus de renseignements, composez le 1-800-815-1517

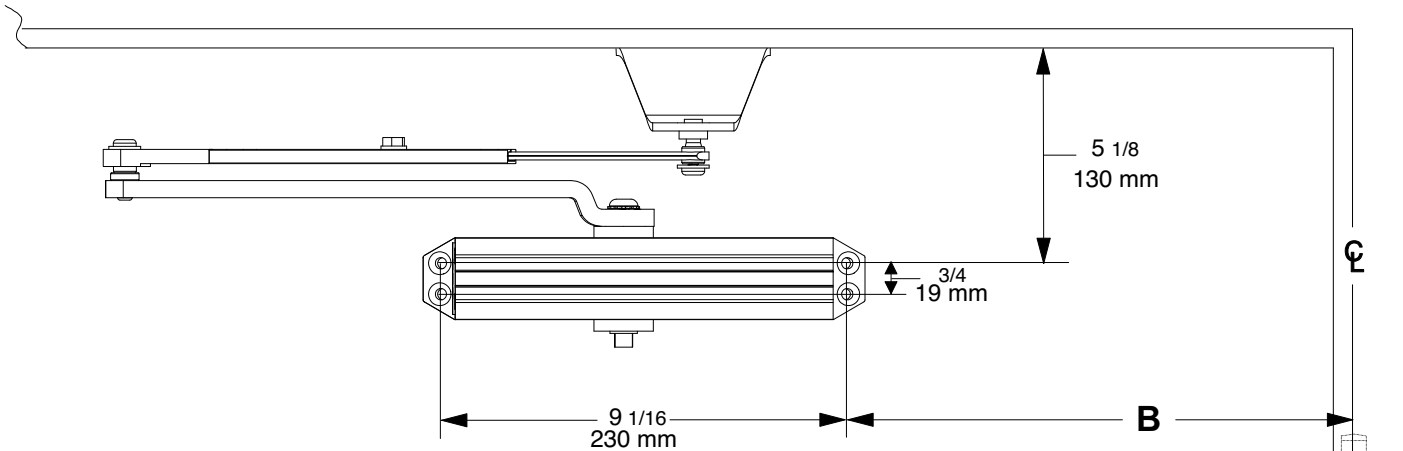
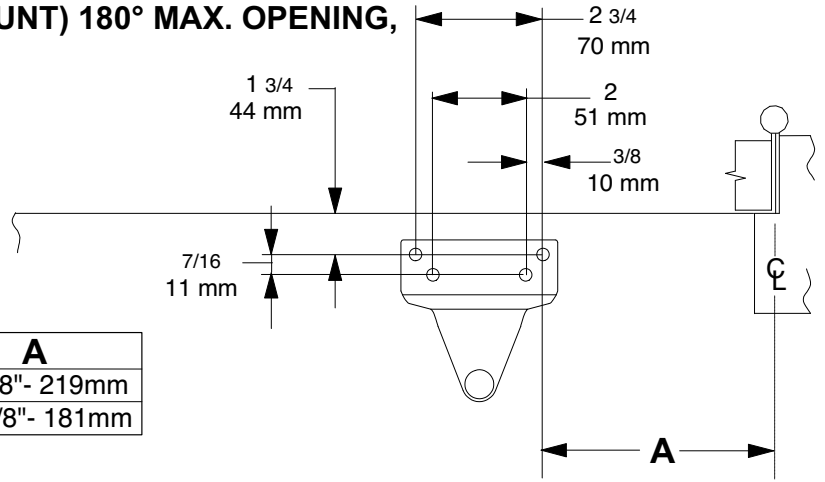
**ADVERTENCIA**  
Una instalación o un ajuste incorrectos pueden resultar en daño personal o material. Siga bien todas las instrucciones. para más informaciones, llama a lcn al 1-800-815-1517



**SC 60-62A PUSH SIDE (PA DOOR MOUNT) 180° MAX. OPENING, BUTT SIZE 5x5 MAX.**



OPENING	A
To 120°	8 5/8" - 219mm
121° to 180°	7 1/8" - 181mm



**RIGHT HAND DOOR ILLUSTRATED.** Same dimensions apply for Left Hand Door measured from centerline of hinge.

OPENING	B
To 120°	6 15/16" - 176mm
121° to 180°	5 7/16" - 138mm

FASTENERS		DOOR OR FRAME	DRILL-SIZES
ARM	#14 wood	WOOD	1/8"
	1/4-20 machine	METAL	drill: #7 tap: 1/4-20
CLOSER BODY	#14 wood	WOOD	1/8"
	1/4-20 machine	METAL	drill: #7 tap: 1/4-20
EITHER	Thru-bolt	ALL	3/8"

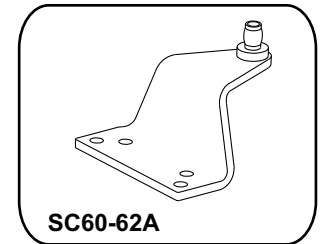
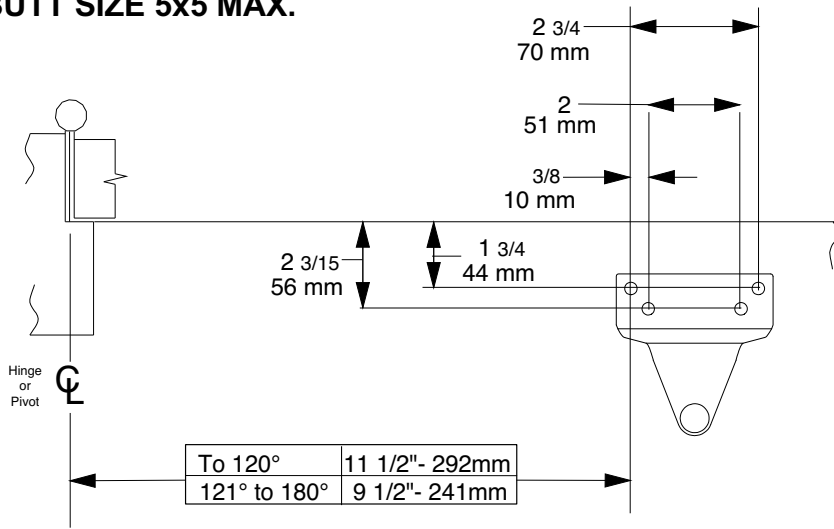
**CAUTION**  
IMPROPER INSTALLATION OR REGULATION MAY RESULT IN PERSONAL INJURY OR PROPERTY DAMAGE. FOLLOW ALL INSTRUCTIONS CAREFULLY. FOR QUESTIONS, CALL Dor-O-Matic AT 1-800-815-1517

**DANGER**  
Une installation ou un réglage inadéquats peuvent entraîner des blessures ou des dommages. Veuillez suivre toutes les instructions avec soin. Pour plus de renseignements, composez le 1-800-815-1517

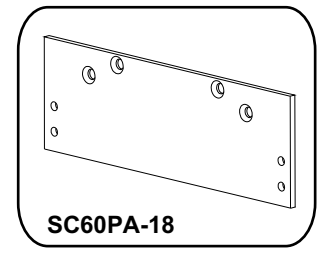
**ADVERTENCIA**  
Una instalación o un ajuste incorrectos pueden resultar en daño personal o material. Siga bien todas las instrucciones. para más informaciones, lláma a lcn al 1-800-815-1517



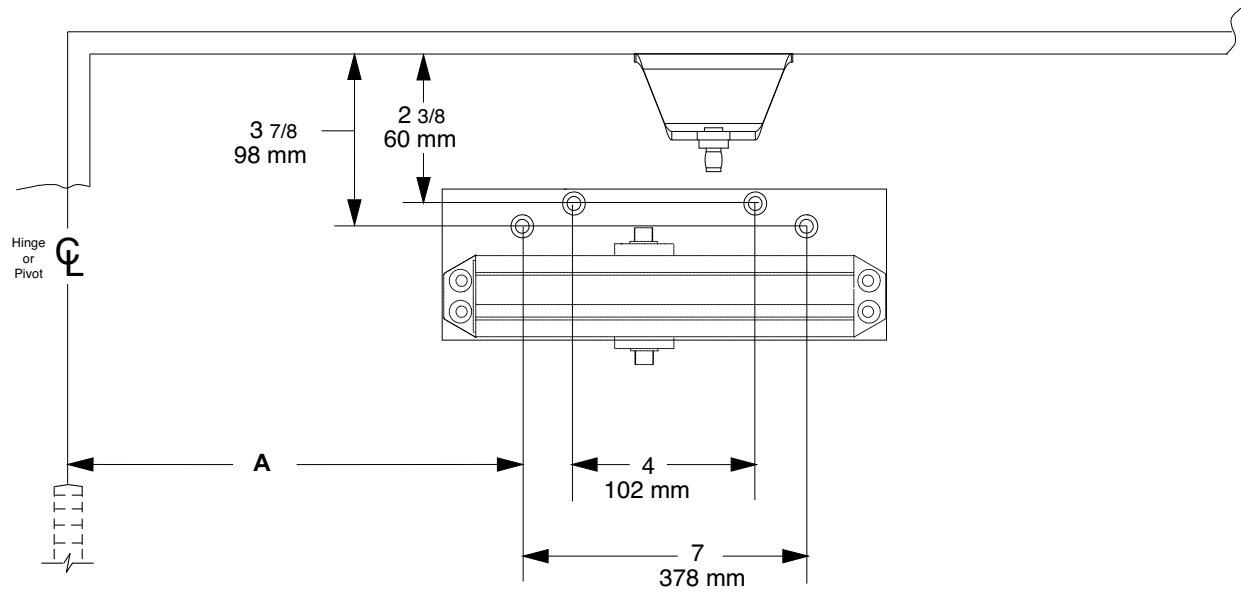
**SC 60-62A PUSH SIDE (PA DOOR MOUNT) DROP PLATE PERMITS 180° MAX. OPENING, BUTT SIZE 5x5 MAX.**



**PUSH SIDE MOUNT ON:  
SC60PA-18 DROP PLATE**

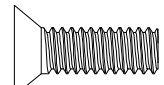
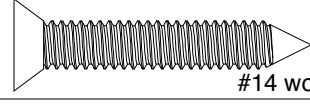
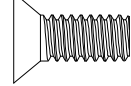


General Notes:  
1. Use Standard instruction sheet for installation sequence and closer adjustments.



**LEFT HAND DOOR ILLUSTRATED.** Same dimensions apply for Right Hand Door measured from centerline of hinge.

OPENING	A
To 120°	7 15/16"- 202mm
121° to 180°	6 7/16"- 164mm

PLATE FASTENERS		DOOR / FRAME	DRILL-SIZES
PLATE	 1/4-20 machine	METAL	drill: #7 tap: 1/4-20
	 #14 wood	WOOD	1/8"
CLOSER BODY	 1/4-20 machine	PLATE	N/A

**CAUTION**  
IMPROPER INSTALLATION OR REGULATION MAY RESULT IN PERSONAL INJURY OR PROPERTY DAMAGE. FOLLOW ALL INSTRUCTIONS CAREFULLY. FOR QUESTIONS, CALL Dor-O-Matic AT 1-800-815-1517

**DANGER**  
Une installation ou un réglage inadéquats peuvent entraîner des blessures ou des dommages. Veuillez suivre toutes les instructions avec soin. Pour plus de renseignements, composez le 1-800-815-1517

**ADVERTENCIA**  
Una instalación o un ajuste incorrectos pueden resultar en daño personal o material. Siga bien todas las instrucciones. para más informaciones, llama a lcn al 1-800-815-1517

