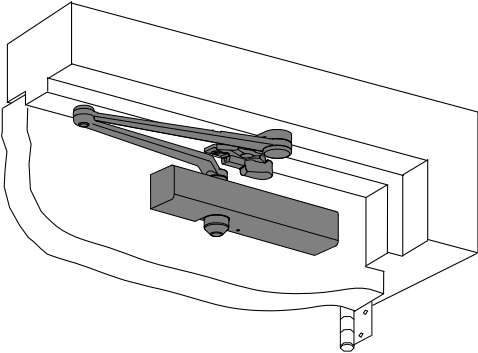


FERME-PORTE SÉRIE SC 80
INSTRUCTIONS D'INSTALLATION
 Modèles avec bras Spring-N-Stop
 & Spring-N-Stop/avec retenue
 SC81 (1-4 Adj.) SC80 (2-5 Adj.)

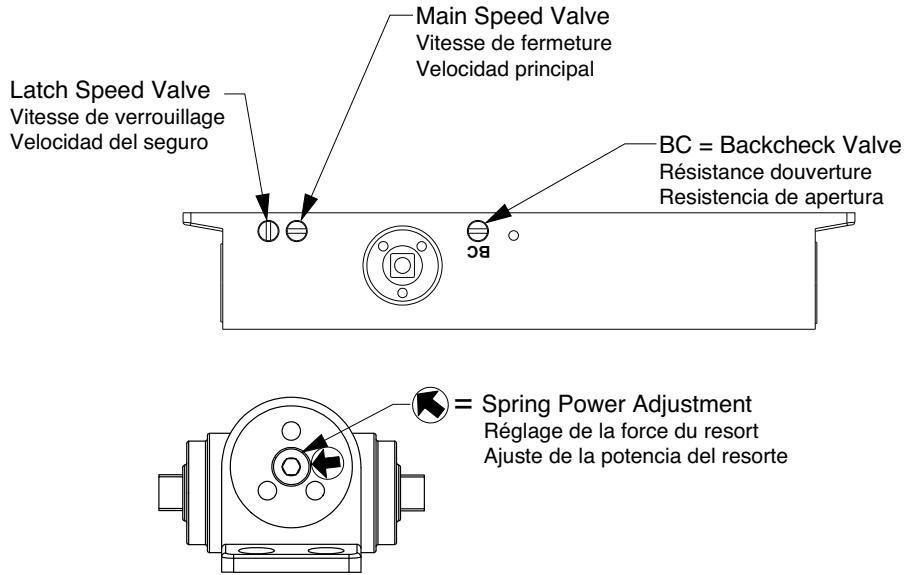
SC 80 SERIES DOOR CLOSER
INSTALLATION INSTRUCTION
 Spring-N-Stop & Spring-N-Stop/Hold Open Arm Models
 SC81 (1-4 Adj.) SC80 (2-5 Adj.)

CERRADOR DE PUERTA SERIE SC 80
INSTRUCCIONES DE INSTALACIÓN
 Modelos con brazo Spring-N-Stop
 & Spring-N-Stop/con retención
 SC81 (1-4 Adj.) SC80 (2-5 Adj.)

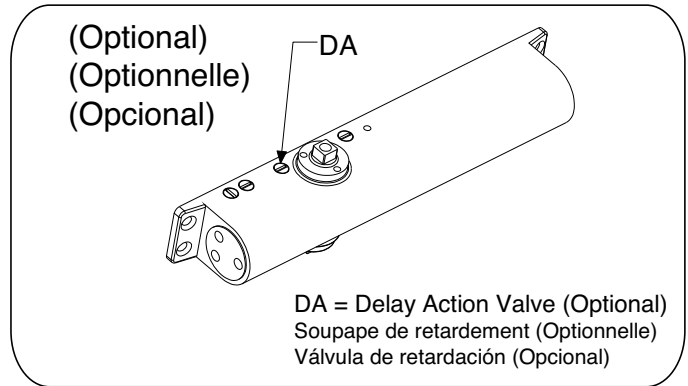
Parallel Arm Closer mounted on push side of door. (Opposite of the hinge side)
Installation



Installation "bras parallèle" Ferme-porte installé sur le côté à pousser de la porte. (À l'opposé du côté de la charnière)
Instalación "brazo paralelo" Cerrador montado a lado del empuje de la puerta. (Opuesto al lado del gozne)



FASTENERS		DOOR OR FRAME	DRILL-SIZES
ARM SHOE	#14 wood	WOOD	1/8"
	1/4-20 machine	METAL	drill: #7 tap: 1/4-20
CLOSER BODY	#14 wood	WOOD	1/8"
	1/4-20 machine	METAL	drill: #7 tap: 1/4-20
FIFTH HOLE SPACER	#14 wood	WOOD	1/8"
	1/4-20 machine	METAL	drill: #7 tap: 1/4-20
CLOSER BODY	Thru-bolt	ALL	3/8"



CAUTION
 IMPROPER INSTALLATION OR REGULATION MAY
 RESULT IN PERSONAL INJURY OR PROPERTY DAMAGE.
 FOLLOW ALL INSTRUCTIONS CAREFULLY. FOR
 QUESTIONS, CALL Dor-O-Matic AT 1-800-815-1517

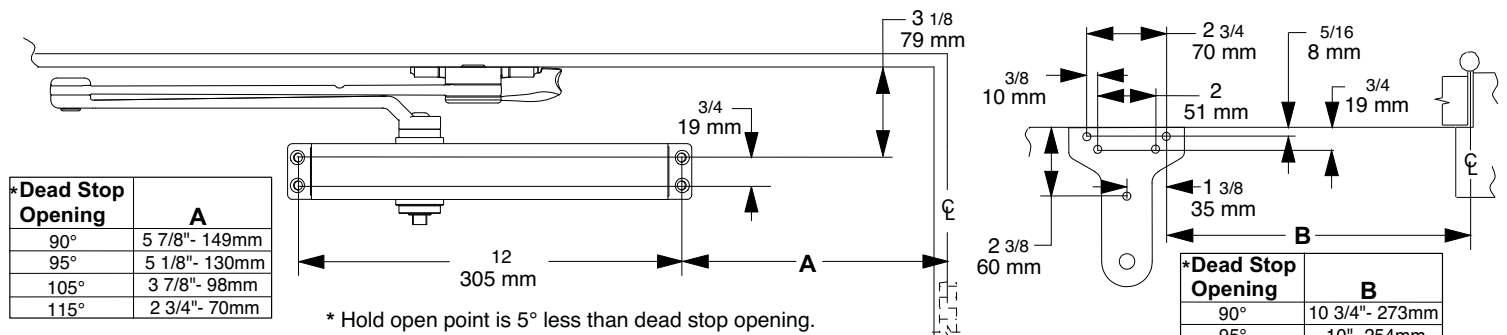
DANGER
 Une installation ou un réglage inadéquats peuvent
 entraîner des blessures ou des dommages. Veuillez
 suivre toutes les instructions avec soin. Pour plus de
 renseignements, composez le 1-800-815-1517

ADVERTENCIA
 Una instalación o un ajuste incorrectos pueden resultar en
 daño personal o material. Siga bien todas las instrucciones.
 para más informaciones, llama a lcn al
 1-800-815-1517



1. Door and Frame Preparation A. Choose degree of door opening B. Drill per screw chart. (See front page)

Préparation de la porte et du cadre A.Sélectionnez le degré d'ouverture désiré B.Percez selon les indications du tableau (voir la page frontispice)
Preparación de la puerta y del cuadro A.Elija el grado de apertura de la puerta B.Barrene según el gráfico (Vea la página de la cubierta)



RIGHT HAND DOOR ILLUSTRATED. Same dimensions apply for Left Hand Door measured from hinge side.

PORTE MAIN DROITE ILLUSTRÉE. Les mêmes dimensions s'appliquent pour une porte Main Gauche mesurées à partir du côté de la charnière.

MONTAJE DE PUERTA A LA DERECHA COMO ILUSTRADO. Las mismas dimensiones se aplican para un montaje de puerta a la izquierda medidas a partir del lado del gozne.

2. Determine door width, adjust spring power to match chart.

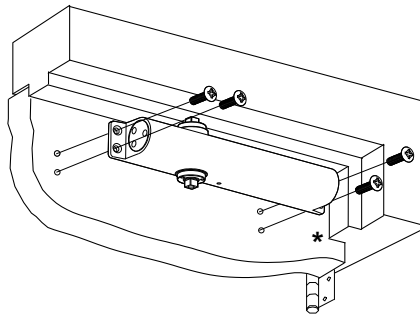
Mesurez la largeur de la porte. Réglez le ressort selon les indications du tableau.

Determina la anchura de la puerta. Ajuste la potencia del resorte según lo indicado en el gráfico.

Wheelchair Accessible	POWER ADJUSTMENT REGLER LA PUISSANCE AJUSTE DE POTENCIA	
	SC 81 (1-4)	SC80 (2-5)
0	0	0
32"- 815mm	+3	0
36"- 915mm	+6	+3
42"- 1050mm	+9	+6
48"- 1220mm		+9

3. Install closer onto door.

Installez le ferme-porte sur la porte.
Monte el cerrador en la puerta.

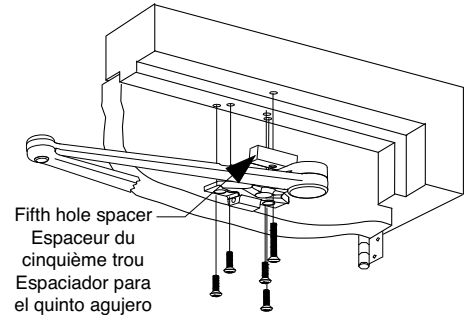


*Spring power faces toward the hinge edge.

Force du ressort fait face vers le bord de la charnière.
Potencia del resorte cara hacia el borde del gozne.

4. Install arm & shoe assembly onto frame.

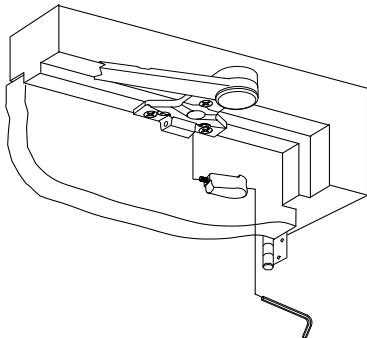
Installez l'assemblage du bras et de la console sur le cadre.
Instale el ensamblaje del brazo y de la zapata en el cuadro.



Fifth hole spacer
Espaceur du cinquième trou
Espaciador para el quinto agujero

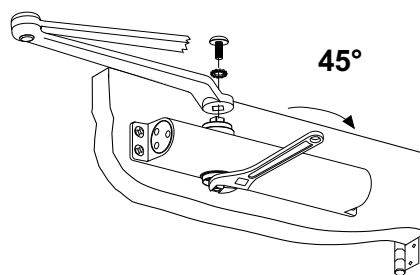
5. Securely attach spring block to shoe.

(Right hand shown)
Fixez solidement le bloc ressort au sabot (main droite illustrée)
Sujeta seguramente el bloque resorte a la zapata (Mano derecha ilustrada)



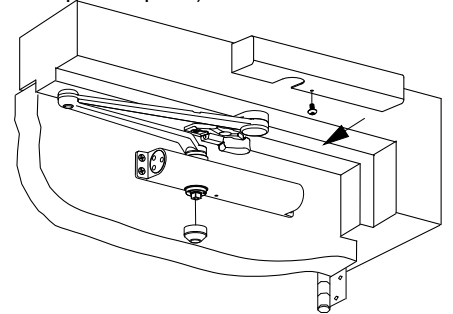
6. Attach main arm to closer.

Attachez le bras principal au ferme-porte.
Coloque el brazo principal al cerrador.



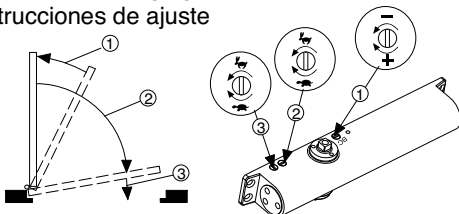
7. Attach pinion cap and slim cover

(Cap not used with full cover)
Attachez le capuchon et le couvercle mince. (Le capuchon nest pas utilisé avec le couvercle complet)
Sujete el capuchón y la cubierta delgada. (No se usa la tapita con la tapa completa)

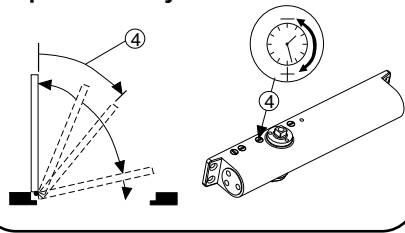


Adjustment Instructions

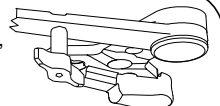
Instructions de réglage
Instrucciones de ajuste



Optional Delay Action



HOLD OPEN ARM: To engage or disengage hold open feature, turn control handle one-quarter (1/4) turn.



BRAS DE RETENUE: Pour engager ou désengager le mécanisme de retenue, tournez la manette de contrôle d'un quart (1/4) de tour.

BRAZO DE RETENCIÓN: Para embragar o desembragar la característica de retención, dar un cuarto de vuelta (1/4) al cabo.